



СПб, ул. Двинская 3, оф. 6
+7 (812) 572-29-82
+7 (812) 973-24-00
<http://www.spb-meb.ru/>
as@spb-meb.ru

Схема сборки стола рабочего В-101; В-102

<p>А</p> <p>Сборка столешницы</p>	<p>Б</p> <p>Сборка правой опоры</p>	<p>В</p> <p>Сборка передней панели</p>
<p>Забить шканты(1) и вкрутить до упора штоки стяжек(2) в столешницу(I).</p>	<p>Вкрутить до упора штоки стяжек(2) и забить шканты(1) в деталь опоры(II). Вставить декоративные втулки(5) в деталь опоры(III) и соединить детали(II;III). Вкрутить винты стяжек(4) в стяжки конические(3) Вставить стяжки конические(3) в детали опоры(II;III) соригентировав их отверстия в сторону отверстий на торце деталей.</p>	<p>Вставить декоративные втулки(5) в деталь передней панели(V) и соединить детали(IV;V;VI). Вкрутить винты стяжек(4) в стяжки конические(3) Вставить стяжки конические(3) в детали передней панели(IV;V;VI) соригентировав их отверстия в сторону отверстий на торце деталей.</p>
<p>Г</p> <p>Сборка основания стола</p>	<p>Д</p> <p>Окончательная сборка</p>	<p>Е</p>
<p>Пристыковать собранные опоры стола(II;III) Л/П к собранной передней панели(IV;V;VI) и затянуть до упора винты стяжки(4). Забить гайки регулируемых опор(7) и вкрутить регулируемые опоры(6) в опоры стола(II;III).</p>	<p>Установить основание стола(см.рис.Г) на столешницу(I). Затянуть до упора винты стяжки(4).</p>	<p>Перевернуть и установить стол согласно дизайн-проекту, либо в соответствии с пожеланием заказчика.</p>

<p>I - Столешница II - Деталь опоры (П/Л) III - Деталь опоры (П/Л) IV - Деталь передней панели левая V - Деталь передней панели правая VI - Деталь передней панели центральная</p>	1	8 шт.	2	19 шт.	3	19 шт.	4	19 шт.	5	16 шт.	6	8 шт.	7	8 шт.

Схема сборки стола переговорного В-121

<p>А</p> <p>Сборка столешницы</p>	<p>Б</p> <p>Сборка детали опоры</p>	<p>В</p> <p>Сборка части основания стола</p>
<p>Забить шканты(1) и вкрутить до упора штоки стяжек(2) в столешницу(I).</p>	<p>Вкрутить до упора штоки стяжек(2) в детали опоры(II). Вкрутить винты стяжек(4) в стяжки конические(3). Вставить стяжки конические(3) в детали опоры(II) ориентируя их отверстия в сторону отверстий на торце деталей.</p>	<p>Вкрутить винты стяжек(4) в стяжки конические(3) Вставить стяжки конические(3) в переднюю панель(I II) ориентируя их отверстия в сторону отверстий на торце деталей. Пристыковать детали опоры(II) к передней панели(III) и закрепить, затянув до упора винты стяжек(4)</p>
<p>Г</p> <p>Сборка основания стола</p>	<p>Д</p> <p>Окончательная сборка</p>	<p>Е</p>
<p>Вставить декоративные втулки(5) в детали опоры(II) расположенные снизу. Соединить левую и правую части основания стола(II,III).</p>	<p>Установить основание стола(см.рис.Г) на столешницу(I). Затянуть до упора все винты стяжек(4). Забить гайки регулируемых опор(7) и вкрутить регулируемые опоры(6) в опоры стола(II).</p>	<p>Перевернуть и установить стол согласно дизайн-проекту, либо в соответствии с пожеланием заказчика.</p>

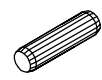
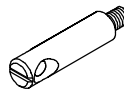
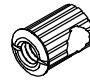

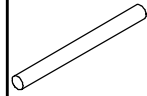

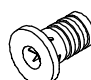
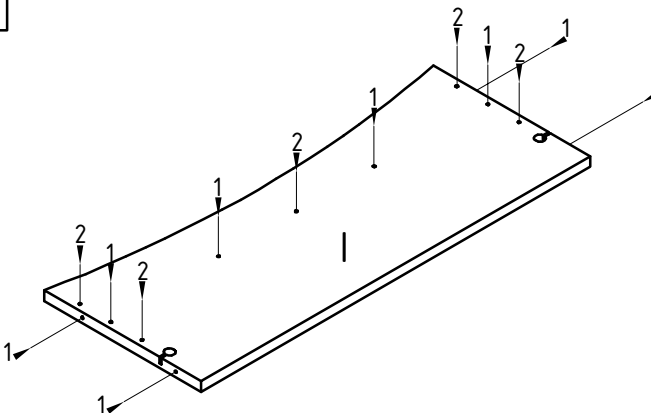
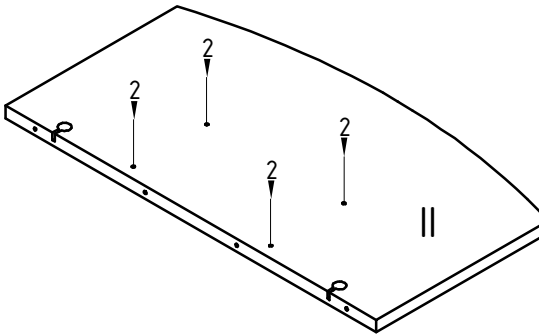
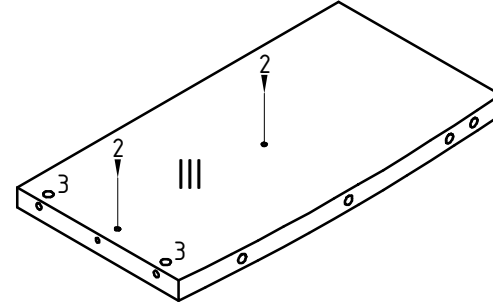
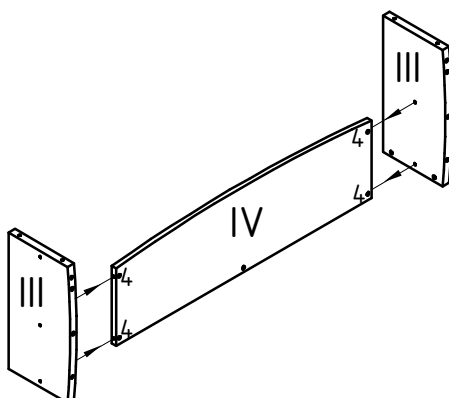
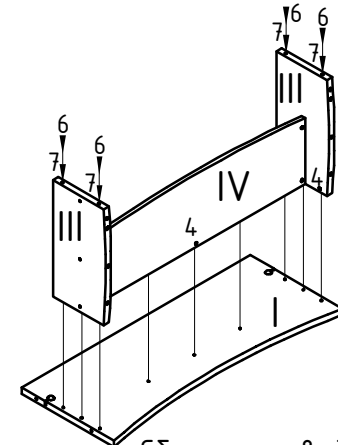
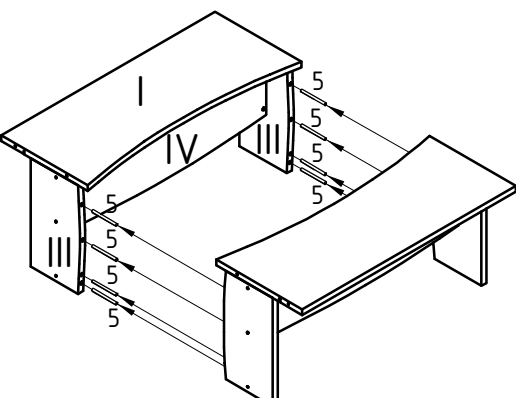
<p>I - Столешница II - Деталь опоры (П/Л) III - Передняя панель</p>	<p>1 8 шт.</p> 	<p>2 18 шт.</p> 	<p>3 18 шт.</p> 	<p>4 18 шт.</p> 	<p>5 8 шт.</p> 	<p>6 8 шт.</p> 	<p>7 8 шт.</p> 
---	--	---	---	---	--	--	--

Схема сборки стола переговорного В-122

<p>А</p>  <p>Сборка столешницы</p>	<p>Б</p>  <p>Сборка столешницы</p>	<p>В</p>  <p>Сборка детали опоры</p>
<p>Забить шканты(1) и вкрутить до упора штоки стяжек(2) в столешницу(I).</p>	<p>Вкрутить до упора штоки стяжек(2) в столешницу(II).</p>	<p>Вкрутить до упора штоки стяжек(2) в детали опоры(III), ту же операцию проделать с обратной стороны деталей опоры(III). Вкрутить винты стяжек(4) в стяжки конические(3). Вставить стяжки конические(3) в детали опоры(III) соригентировав их отверстия в сторону отверстий на торце деталей.</p>
<p>Г</p>  <p>Сборка части основания стола</p>	<p>Д</p>  <p>Сборка правой части стола</p>	<p>Е</p>  <p>Сборка центральной части стола</p>
<p>Вкрутить винты стяжек(4) в стяжки конические(3) Вставить стяжки конические(3) в переднюю панель(I V) соригентировав их отверстия в сторону отверстий на торце деталей. Пристыковать детали опоры(III) к передней панели(IV) и закрепить, затянув до упора винты стяжек(4) .</p>	<p>Установить часть основания стола(см.рис.Г) на столешницу(I). Затянуть до упора все винты стяжек(4). Забить гайки регулируемых опор(7) и вкрутить регулируемые опоры(6) в опоры стола(III).</p>	<p>Перевернуть левую(I,III,IV) и правую(I,III,IV) части стола. Вставить декоративные втулки(5) в детали опоры(III). Соединить левую и правую части стола(I,III,VI).</p>

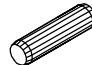

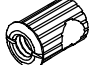





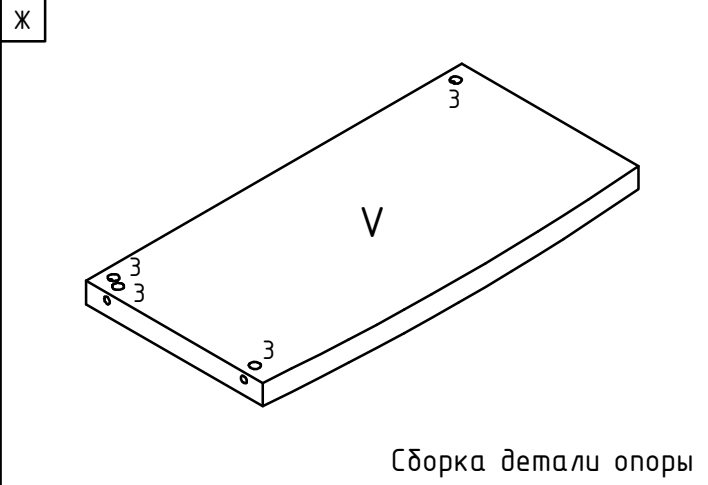
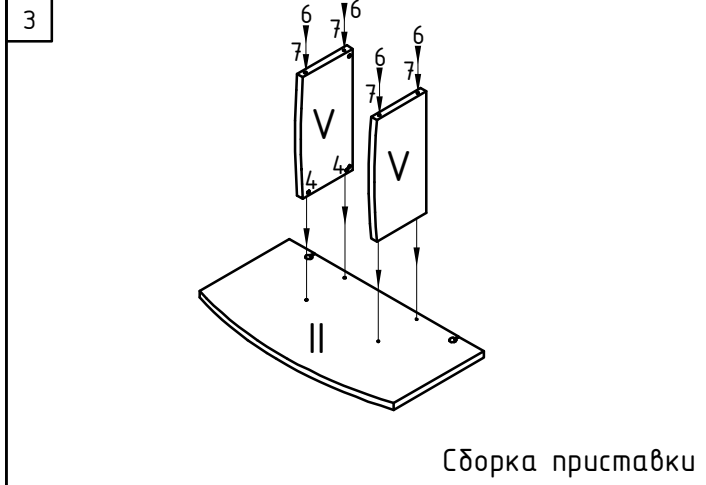
<p>I -Столешница II -Столешница III -Деталь опоры (П/Л) IV -Передняя панель V -Деталь опоры (П/Л)</p>	<p>1 20 шт.</p> 	<p>2 34 шт.</p> 	<p>3 34 шт.</p> 	<p>4 34 шт.</p> 	<p>5 8 шт.</p> 	<p>6 16 шт.</p> 	<p>7 16 шт.</p> 	<p>8 4 шт.</p> 
---	--	---	---	---	--	---	---	--

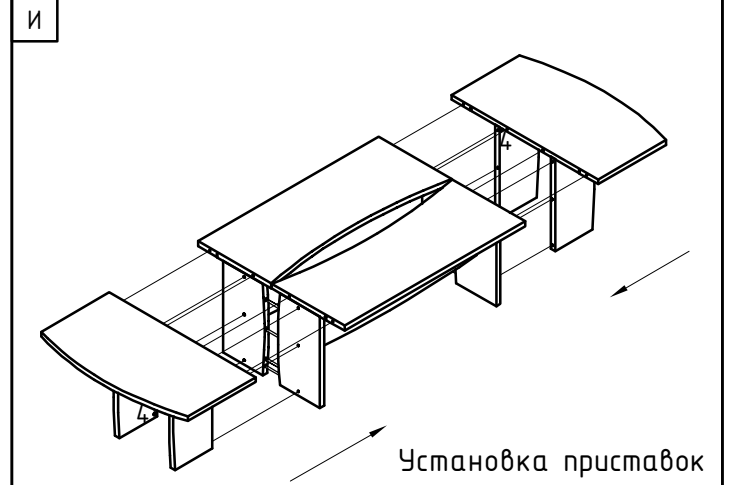
Схема сборки стола переговорного В-122



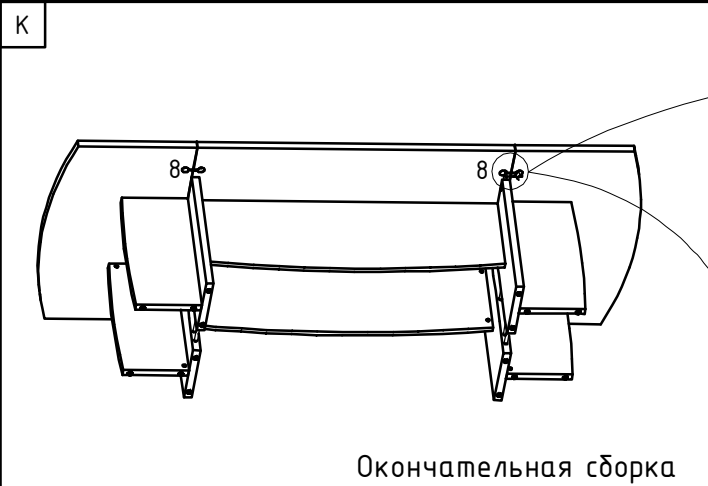
Вкрутить винты стяжек(4) в стяжки конические(3). Вставить стяжки конические(3) в детали опоры(V) сорцентрировав их отверстия в сторону отверстий на торце детали.



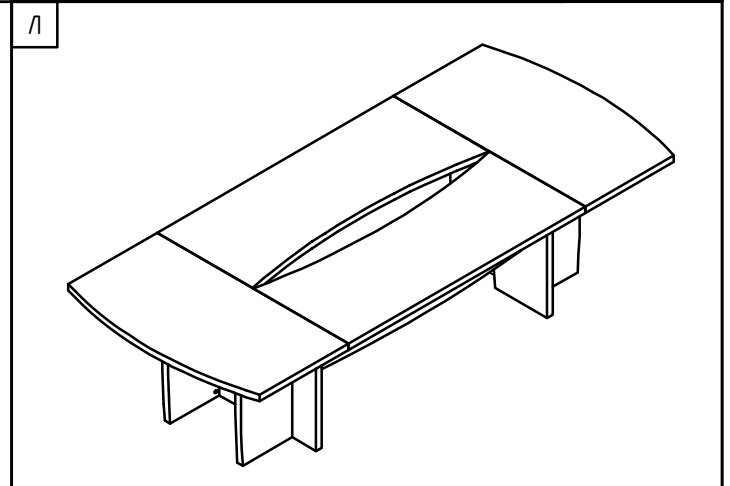
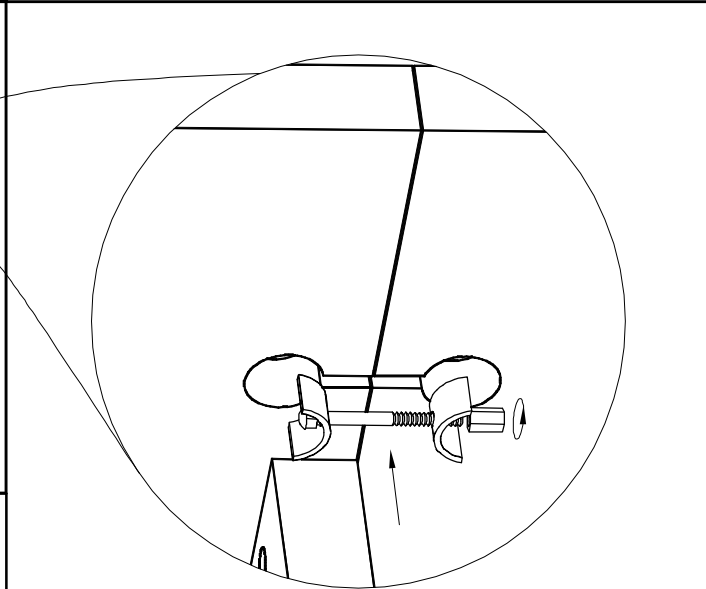
Установить детали опоры(V) на столешницу(II). Затянуть до упора винты стяжек(4). Забить гайки регулируемых опор(7) и вкрутить регулируемые опоры(6) в детали опоры(V).



Присоединить собранные приставки(см. рис. З) к центральной части стола(см. рис. Е) и закрепить, затянув до упора все винты стяжек(4).



Вставить стяжки столешницы(8) в посадочные места между столешницами(I;II) и затянуть до упора.



Установить стол согласно дизайн-проекту, либо в соответствии с пожеланием заказчика.

- I - Столешница
- II - Столешница
- III - Деталь опоры (П/Л)
- IV - Передняя панель
- V - Деталь опоры (П/Л)

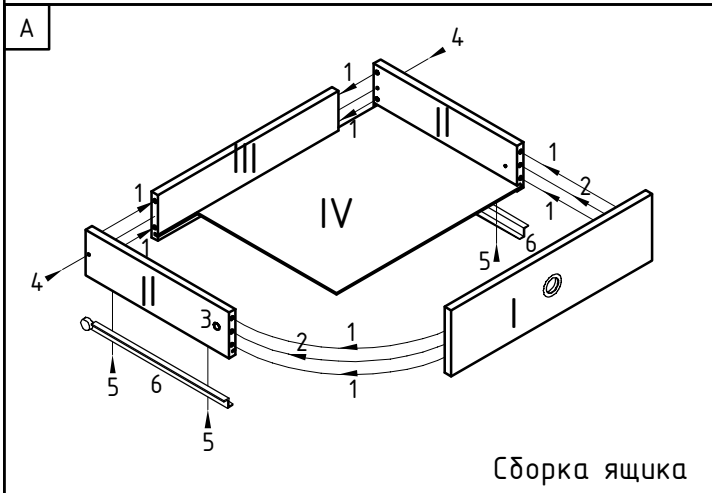
1	20 шт.	2	34 шт.	3	34 шт.	4	34 шт.	5	8 шт.	6	16 шт.	7	16 шт.	8	4 шт.

Схема сборки стола переговорного В-123; стола журнального В-131

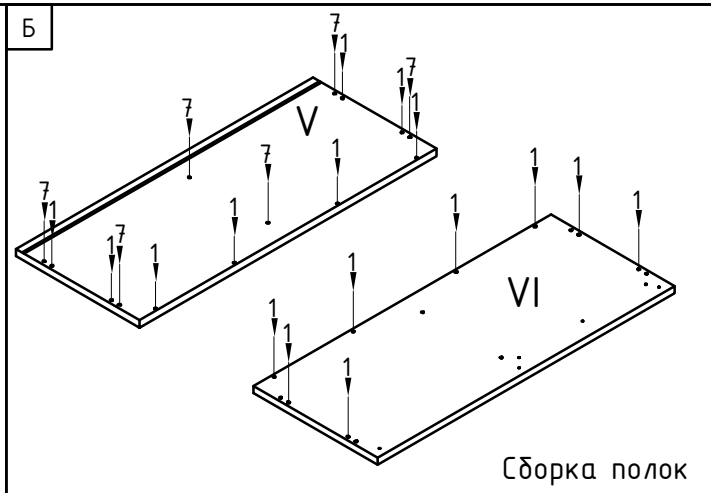
<p>А</p> <p>Сборка столешницы</p> <p>Перед началом сборки выбрать один из двух возможных вариантов установки опоры стола (Ia либо Ib). Забить шканты(1) и вкрутить до упора штоки стяжек(2) в столешницу(Ia либо Ib).</p>	<p>Б</p> <p>Сборка детали опоры</p> <p>Забить шканты(1), вкрутить до упора штоки стяжек(2) в деталь опоры(II). Те же операции проделать с обратной стороны детали(II). Вкрутить винты стяжек(4) в стяжки конические(3). Вставить стяжки конические(3) в деталь опоры(II) соригентировав их отверстия в сторону отверстий на торце детали.</p>	<p>В</p> <p>Сборка деталей опоры</p> <p>Вкрутить винты стяжек(4) в стяжки конические(3) Вставить стяжки конические(3) в детали опоры(III;IV) соригентировав их отверстия в сторону отверстий на торце деталей.</p>
<p>Г</p> <p>Сборка основания стола</p> <p>Пристыковать детали опоры(III;IV) к детали опоры(II) и затянуть до упора винты стяжки(4). Забить гайки регулируемых опор(6) и вкрутить регулируемые опоры(5) в опоры стола(II;III;IV).</p>	<p>Д</p> <p>Окончательная сборка</p> <p>Установить основание стола(см.рис.Г) на столешницу(Ia либо Ib) в зависимости от заранее выбранного варианта установки. Затянуть до упора все винты стяжек(4).</p>	<p>Е</p> <p>Перевернуть и установить стол согласно дизайн-проекту, либо в соответствии с пожеланием заказчика.</p>

<p>I - Столешница II - Деталь опоры III - Деталь опоры IV - Деталь опоры</p>	<p>1 6 шт.</p>	<p>2 8 шт.</p>	<p>3 8 шт.</p>	<p>4 8 шт.</p>	<p>5 4 шт.</p>	<p>6 4 шт.</p>
--	----------------	----------------	----------------	----------------	----------------	----------------

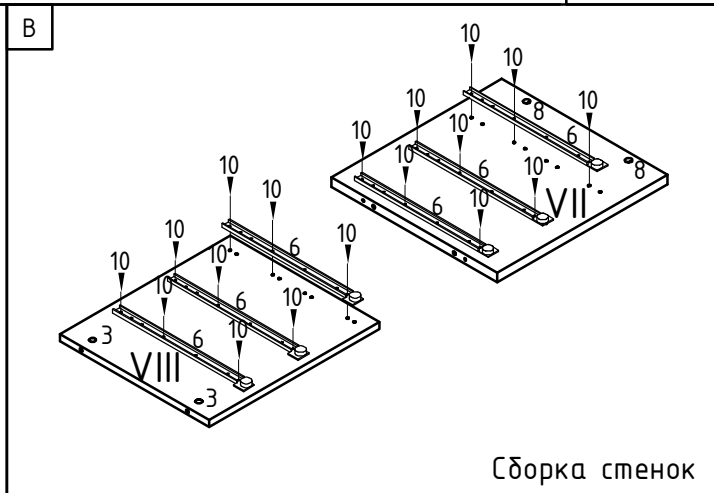
Схема сборки тумбы подкатной В-201



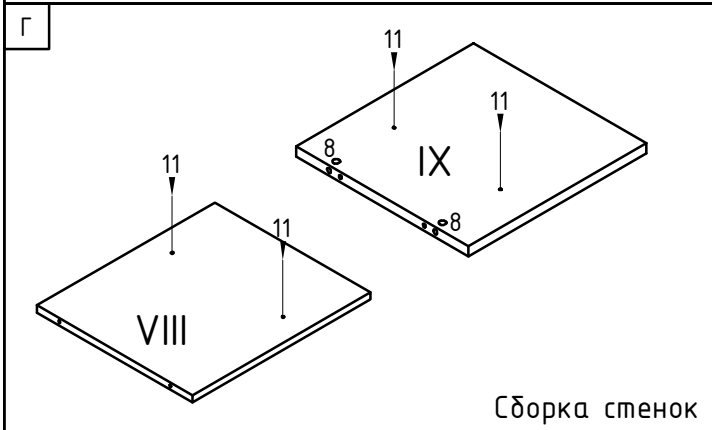
Забить шканты(1) в переднюю(I) и боковые(II) панели ящика. Вкрутить до упора штоки эксцентриков(2) в переднюю панель ящика(I). Вставить в боковые панели ящика(II) стяжки эксцентрики(3) стрелкой в направлении отверстий на торце. Соединить боковые панели ящиков(II) с задней панелью(III). Вкрутить саморезы(4). Вставить дно ящика(IV). Присоединить переднюю панель ящика(I) затянув стяжки эксцентрики(3). Вставить заглушки(15). Прикрутить направляющие ящика(6) саморезами(5).



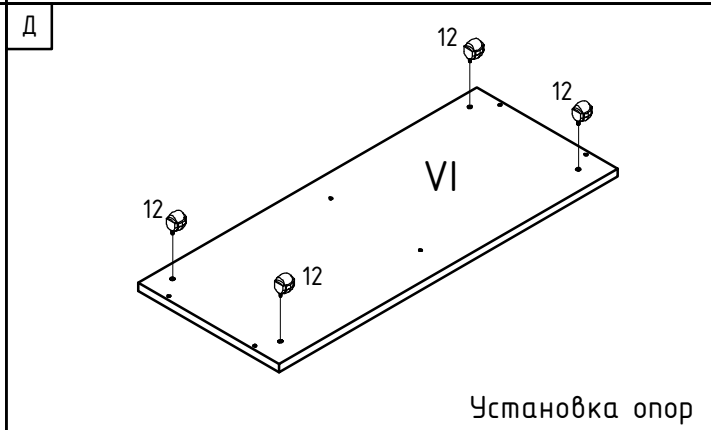
Забить шканты(1) в полки(V;VI). Вкрутить до упора штоки стяжек(7) в полку верхнюю(V).



Вкрутить винты стяжек(9) в стяжки конические(8). Вставить стяжки конические(8) в стенку правую(VI) соригентировав их отверстия в сторону отверстий на торце детали. Вставить в стенку центральную(VIII) стяжки эксцентрики(3) стрелкой в направлении отверстий на торце. Прикрутить направляющие ящиков(6) винтами(10).



Вкрутить винты стяжек(9) в стяжки конические(8) Вставить стяжки конические(8) в стенку левую(IX) соригентировав их отверстия в сторону отверстий на торце детали. Вставить полкодержатели(11) в стенку левую(IX) и стенку среднюю(VIII).



Вкрутить колесные опоры(12) в полку нижнюю(VI)

1	40 шт.	2	8 шт.	3	8 шт.	4	9 шт.
5	15 шт.	6	3 компл.	7	4 шт.	8	4 шт.
9	4 шт.	10	18 шт.	11	4 шт.	12	4 шт.
13	6 шт.	14	1 шт.	15	6 шт.		

- I - Передняя панель ящика
- II - Боковая панель ящика (П/Л)
- III - Задняя панель
- IV - Дно ящика
- V - Полка верхняя
- VI - Полка нижняя
- VII - Стенка правая
- VIII - Стенка средняя
- IX - Стенка левая
- X - Стенка задняя
- XI - Полка съемная
- XII - Планка

Схема сборки тумбы подкатной В-201

Е

Сборка корпуса

Присоединить стенки (VII;VIII;IX;X) к полке верхней(V). Затянуть до упора винты стяжек(9) в стенках(VII;IX). Затянуть стяжки эксцентрики(3) в стенке средней(VIII). Присоединить полку нижнюю(VI) и закрепить вкрутив конферматы(13). Перевернуть тумбу.

Ж

Сборка корпуса

Прикрутить планку(XII) саморезами(4) к полке нижней(VI) по накерненной разметке. Прикрутить профиль направляющий(14) саморезами(4) к полке нижней(VI) по накерненной разметке. Вставить полку съемную(XI).

И

Установить тумбу согласно дизайн-проекту, либо в соответствии с пожеланием заказчика.

З

Сборка корпуса

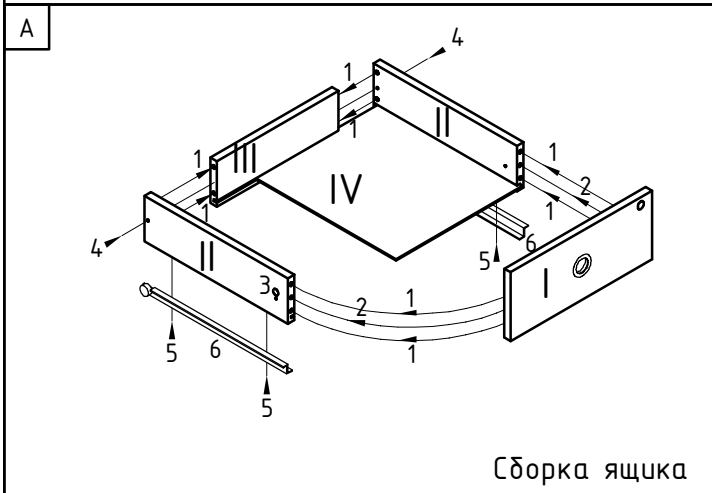
Вставить ящики. Вставить дополнительно закупленную дверцу В-550 либо В-552 (См. соотв. схему)

1	40 шт.	2	8 шт.	3	8 шт.	4	9 шт.
5	15 шт.	6	3 компл.	7	4 шт.	8	4 шт.
9	4 шт.	10	18 шт.	11	4 шт.	12	4 шт.

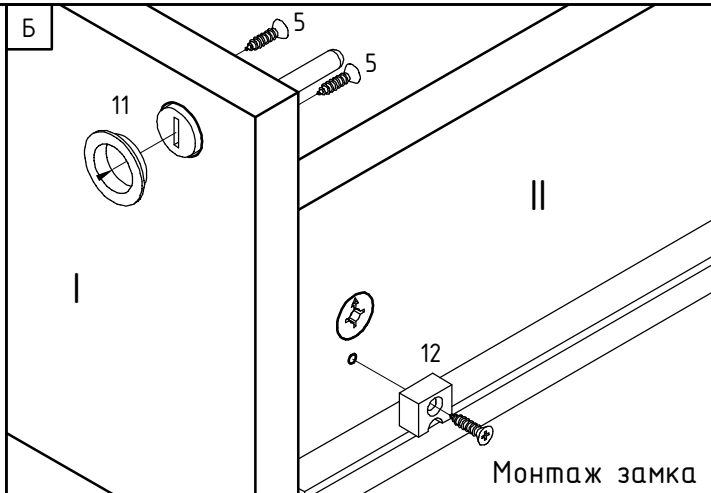
- I - Передняя панель ящика
- II - Боковая панель ящика (П/Л)
- III - Задняя панель
- IV - Дно ящика
- V - Полка верхняя
- VI - Полка нижняя
- VII - Стенка правая
- VIII - Стенка средняя
- IX - Стенка левая
- X - Стенка задняя
- XI - Полка съемная
- XII - Планка

13	6 шт.	14	1 шт.	15	6 шт.

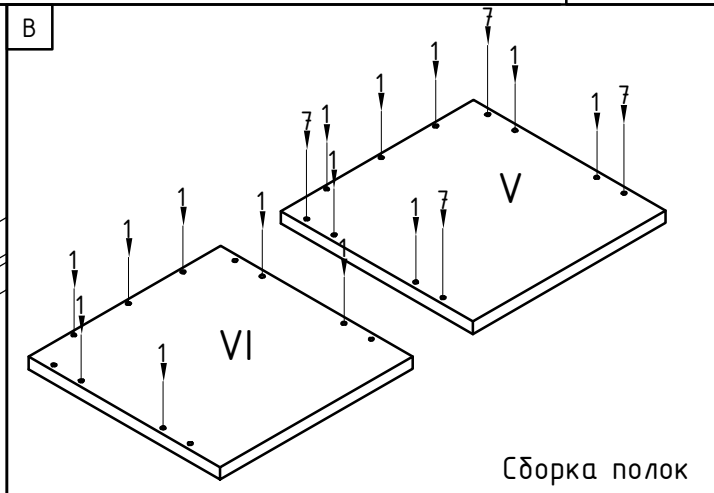
Схема сборки тумбы мобильной В-202



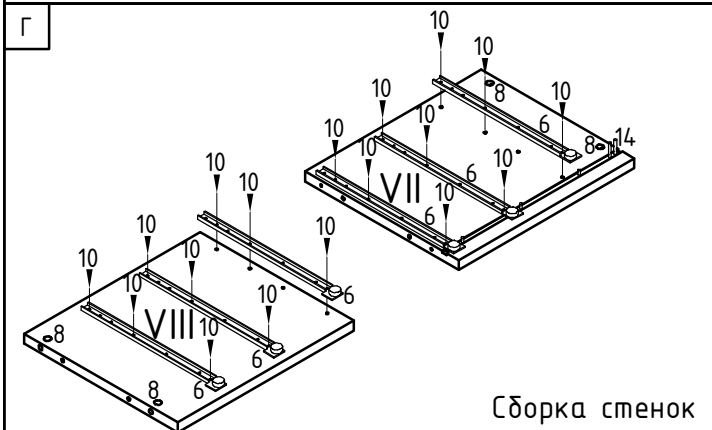
Забить шканты(1) в переднюю(I) и боковые(II) панели ящика. Вкрутить до упора штоки эксцентрики(2) в переднюю панель ящика(I). Вставить в боковые панели ящика(II) стяжки эксцентрики(3) стрелкой в направлении отверстий на торце. Соединить боковые панели ящиков(II) с задней панелью(III). Вкрутить саморезы(4). Вставить дно ящика(IV). Присоединить переднюю панель ящика(I) затянув стяжки эксцентрики(3). Вставить заглушки(15). Прикрутить направляющие ящика(6) саморезами(5).



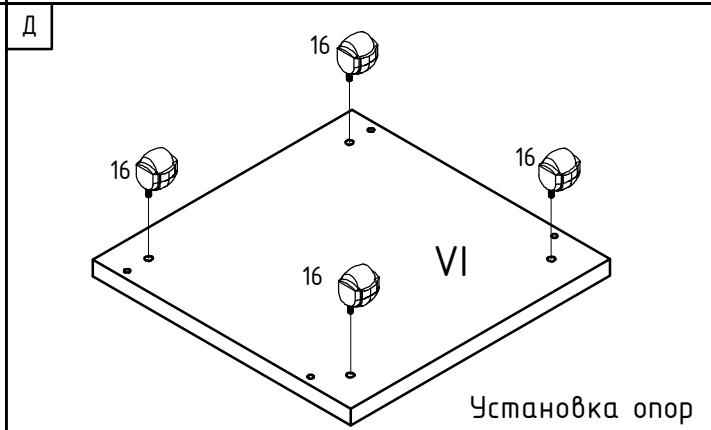
Вставить замок(11) в отверстие в передней панели ящика(I). Прикрутить саморезами(5) с внутренней стороны передней панели(I). Вставить декоративную накладку. Прикрутить стопор ящика(12) к правой боковой панели ящика(II) по накерненной разметке.



Забить шканты(1) в полки(V;VI). Вкрутить до упора штоки стяжек(7) в полку верхнюю(V).



Вкрутить винты стяжек(9) в стяжки конические(8). Вставить стяжки конические(8) в стенки боковые(VI) ориентируя их отверстия в сторону отверстий на торце детали. Вставить штангу замка(14) в паз стенки боковой(VII). Прикрутить направляющие ящиков(6) винтами(10).



Вкрутить колесные опоры(16) в полку нижнюю(VI)

1	38 шт.	2	6 шт.	3	6 шт.	4	6 шт.
5	14 шт.	6	3 компл.	7	4 шт.	8	4 шт.
9	4 шт.	10	18 шт.	11	1 шт.	12	3 шт.
13	4 шт.	14	1 шт.	15	6 шт.	16	4 шт.

- I - Передняя панель ящика
- II - Боковая панель ящика (П/Л)
- III - Задняя панель
- IV - Дно ящика
- V - Полка верхняя
- VI - Полка нижняя
- VII - Стенка правая
- VIII - Стенка левая
- IX - Стенка задняя

Схема сборки тумбы мобильной В-202

Е

Сборка корпуса

Присоединить стенки (VII;VIII;IX) к полке верхней(V). Затянуть до упора все винты стяжек(9). Присоединить полку нижнюю(VI) и закрепить вкрутив конферматы(13). Перевернуть тумбу.

- I -Передняя панель ящика
- II -Боковая панель ящика (П/Л)
- III -Задняя панель
- IV -Дно ящика
- V -Полка верхняя
- VI -Полка нижняя
- VII - Стенка правая
- VIII - Стенка левая
- IX - Стенка задняя

Ж

Окончательная сборка

Вставить верхний ящик. Отрегулировать штангу замка(14). Вставить нижние ящики.

З

Установить тумбу согласно дизайн-проекту, либо в соответствии с пожеланием заказчика.

1	38 шт.	2	6 шт.	3	6 шт.	4	6 шт.
5	14 шт.	6	3 компл.	7	4 шт.	8	4 шт.
9	4 шт.	10	18 шт.	11	1 шт.	12	3 шт.
13	4 шт.	14	1 шт.	15	6 шт.	16	4 шт.

Схема сборки блока ящиков В203

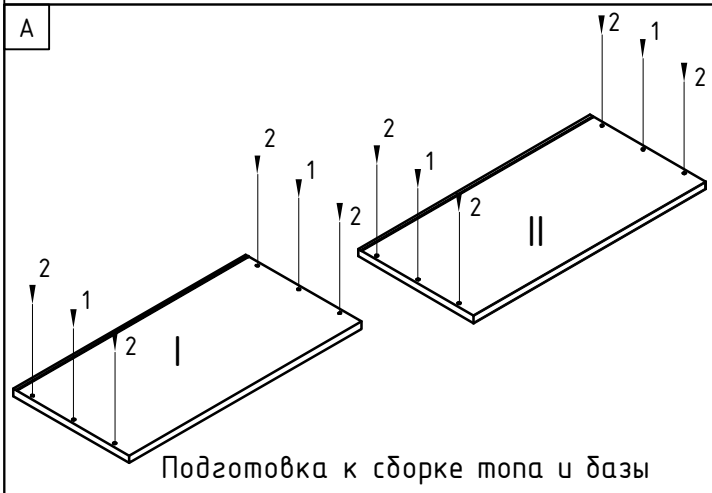
<p>А</p> <p>Подготовка к сборке деталей ящика</p> <p>В детали боковин ящика левой и правой (I,II) забить шканты (1); В деталь панели передней (III) забить шканты (1) вкрутить стойку стяжек(2)</p>	<p>Б</p> <p>Сборка каркаса ящика</p> <p>Пристыковать детали боковин ящика (I,II) к панели задней (IV) и прикрутить саморезами (6). (При пристыковке пазы на деталях должны совпасть); Установить замки эксцентриков (3), сориентировав их стрелки в сторону отверстий на торце детали</p>	<p>Д</p> <p>Установка блока ящиков.</p> <p>К боковинам шкафа прикрутить саморезами (5) боковины блока ящиков (VI,VII), а затем установить сами ящики (2шт).</p>																																				
<p>В</p> <p>Сборка ящика</p> <p>В пазы деталей бокови (I,II) и панели задней (IV) вставить деталь дна (V), а затем пристыковать к ним деталь панели передней (III) и затянуть замки эксцентриков (3) отверткой до упора. К деталям боковин (I,II) саморезами (9) привернуть "Z" -образные части направляющих (7), сориентировав их роликами к панели задней.</p>	<p>Г</p> <p>Подготовка к сборке боковин блока ящиков</p> <p>К деталям боковин (VI,VII) саморезами (8) прикрутить "П" - образные части направляющих (7), сориентировав роликами к размеру 37мм.</p>																																					
<p>I - Деталь боковины ящика левая VII - Деталь боковины правой II - Деталь боковины ящика правая III - Деталь панели передней IV - Деталь панели задней V - Деталь дна VI - Деталь боковины левой</p>		<table border="1"> <tr> <td>1</td> <td>16 шт.</td> <td>2</td> <td>4 шт.</td> <td>3</td> <td>4 шт.</td> <td>4</td> <td>4 шт.</td> <td>5</td> <td>8 шт.</td> <td>6</td> <td>4 шт.</td> <td>7</td> <td>2 компл.</td> <td>8</td> <td>12 шт.</td> <td>9</td> <td>12 шт.</td> </tr> <tr> <td colspan="18"> </td> </tr> </table>	1	16 шт.	2	4 шт.	3	4 шт.	4	4 шт.	5	8 шт.	6	4 шт.	7	2 компл.	8	12 шт.	9	12 шт.																		
1	16 шт.	2	4 шт.	3	4 шт.	4	4 шт.	5	8 шт.	6	4 шт.	7	2 компл.	8	12 шт.	9	12 шт.																					

Схема сборки элемента углового В-306

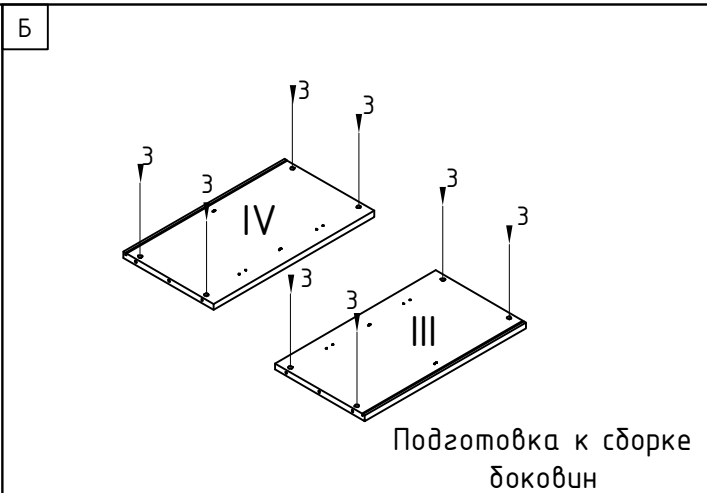
<p>А</p> <p>Сборка столешницы</p>	<p>Б</p> <p>Сборка опор</p>	<p>В</p> <p>Сборка основания стола</p>
<p>Забить шканты(1) и вкрутить до упора штоки стяжек(2) в столешницу(I).</p>	<p>Вкрутить до упора штоки стяжек(2) в детали опоры(II). Вкрутить винты стяжек(4) в стяжки конические(3). Вставить стяжки конические(3) в детали опоры(II) ориентируя их отверстия в сторону отверстий на торце деталей.</p>	<p>Вкрутить винты стяжек(4) в стяжки конические(3) Вставить стяжки конические(3) в полку(III) ориентируя их отверстия в сторону отверстий на торце деталей. Пристыковать детали опоры(II) к полке (III) и закрепить, затянув до упора винты стяжек(4)</p>
<p>Г</p> <p>Окончательная сборка</p>	<p>Д</p>	
<p>Установить основание стола(см.рис.В) на столешницу(I). Затянуть до упора все винты стяжек(4). Забить гайки регулируемых опор(7) и вкрутить регулируемые опоры(6) в опоры стола(II).</p>	<p>Перевернуть и установить угловой элемент согласно дизайн-проекту, пристыковав его при помощи шкантов(1) и стяжек столешницы(5).</p>	

<p>I - Столешница II - Деталь опоры (П/Л) III - Полка</p>	<p>1 8 шт.</p>	<p>2 8 шт.</p>	<p>3 8 шт.</p>	<p>4 8 шт.</p>	<p>5 2 шт.</p>	<p>6 4 шт.</p>	<p>7 4 шт.</p>
---	----------------	----------------	----------------	----------------	----------------	----------------	----------------

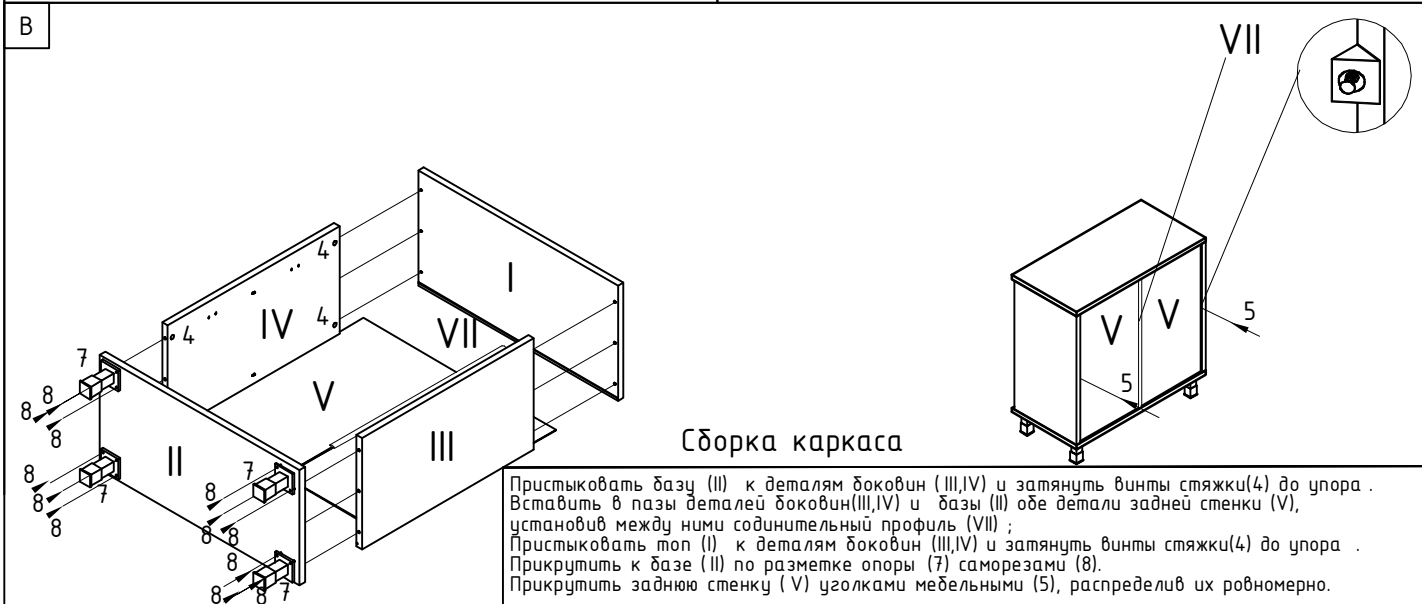
Схема сборки стеллажа В410 (на примере сборки с топом В820 и базой В821)



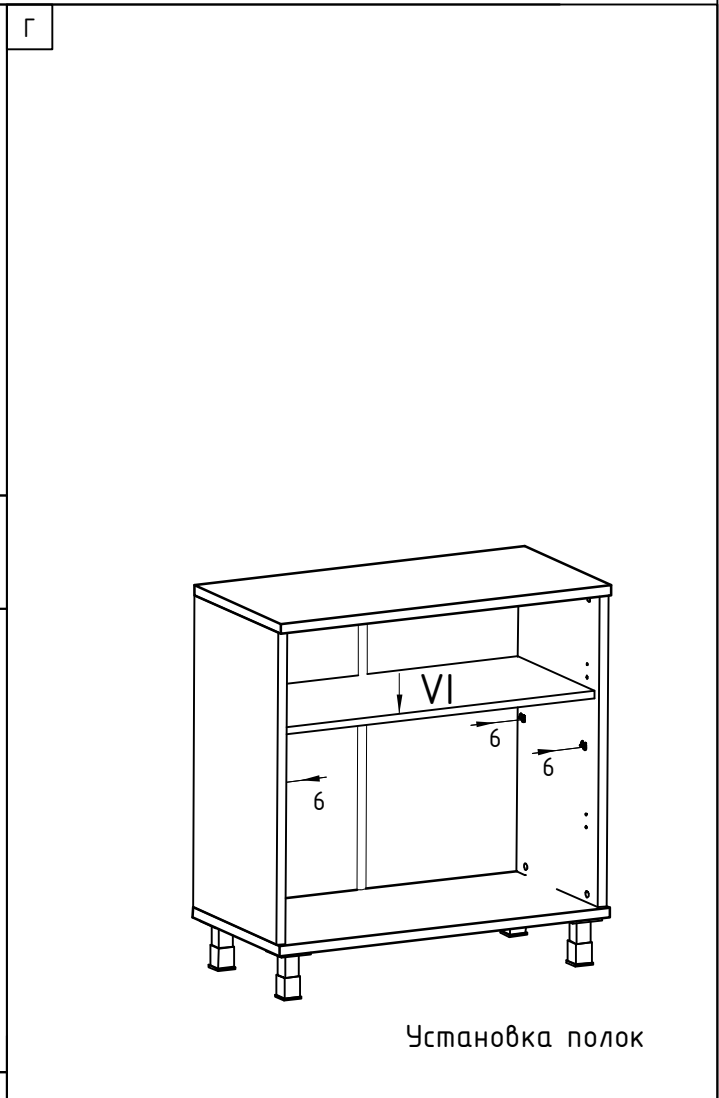
Забить шканты(1) и вкрутить стойки стяжек(2) в детали (I и II).
ВНИМАНИЕ! Если собирается композиция шкафов то её необходимо собирать по схемам сборки заказанных общих топов и баз



Вкрутить винты стяжек(4) в стяжки конические(3) Вставить стяжки конические(3) в боковины (III,IV) ориентируя их отверстия в сторону отверстий на торце деталей.



Пристыковать базу (II) к деталям боковин (III,IV) и затянуть винты стяжки(4) до упора. Вставить в пазы деталей боковин(III,IV) и базы (II) обе детали задней стенки (V), установив между ними соединительный профиль (VII);
Пристыковать топ (I) к деталям боковин (III,IV) и затянуть винты стяжки(4) до упора. Прикрутить к базе (II) по разметке опоры (7) саморезами (8).
Прикрутить заднюю стенку (V) уголками мебельными (5), распределив их равномерно.



Установить в боковины (III,IV) полкодержатели(6) для установки полок. Установить перставные полки (VI) на установленные ранее полкодержатели(6);

- I -Топ 820 (закупается отдельно)
- II - База 821 (закупается отдельно)
- III,IV -Детали боковин
- V -Детали задней стенки
- VI -Деталь перставной полки
- VII -Соединительный эл-т задней стенки

1	4 шт.	2	8 шт.	3	8 шт.	4	8 шт.	5	2 шт.	6	4 шт.	7	4 шт.	8	12 шт.

Схема сборки стеллажа В411 (на примере сборки с топом В810 и базой В811)

<p>А</p> <p>Подготовка к сборке топа и базы</p>	<p>Б</p> <p>Подготовка к сборке боковин</p>	<p>Г</p> <p>Установка полок</p>																															
<p>Забить шканты(1) и вкрутить стойки стяжек(2) в детали (I и II). ВНИМАНИЕ! Если собирается композиция шкафов то её необходимо собирать по схемам сборки заказанных общих топов и баз</p>	<p>Вкрутить винты стяжек(4) в стяжки конические(3) Вставить стяжки конические(3) в боковины (III,IV) сориентировав их отверстия в сторону отверстий на торце деталей.</p>																																
<p>В</p> <p>Сборка каркаса</p> <p>Пристыковать базу (II) к деталям боковин (III,IV) и затянуть винты стяжки(4) до упора. Вставить в пазы деталей боковин(III,IV) и базы (II) деталь задней стенки (V). Пристыковать топ (I) к деталям боковин (III,IV) и затянуть винты стяжки(4) до упора. Прикрутить к базе (II) по разметке опоры (7) саморезами (8). Прикрутить заднюю стенку (V) уголками мебельными (5), распределив их равномерно.</p>	<p>Установить в боковины (III,IV) полкодержатели(6) для установить полок. Установить перставные полки (VI) на установленные ранее полкодержатели(6);</p>																																
<p>I - Топ 810 (закупается отдельно) II - База 811 (закупается отдельно) III,IV - Детали боковин V - Деталь задней стенки VI - Деталь перставной полки</p>	<table border="1"> <tr> <td>1</td> <td>4 шт.</td> <td>2</td> <td>8 шт.</td> <td>3</td> <td>8 шт.</td> <td>4</td> <td>8 шт.</td> <td>5</td> <td>2 шт.</td> <td>6</td> <td>4 шт.</td> <td>7</td> <td>4 шт.</td> <td>8</td> <td>12 шт.</td> </tr> <tr> <td colspan="2"></td> <td colspan="2"></td> <td colspan="2"></td> <td colspan="2"></td> <td colspan="2"></td> <td colspan="2"></td> <td colspan="2"></td> <td colspan="2"></td> </tr> </table>	1	4 шт.	2	8 шт.	3	8 шт.	4	8 шт.	5	2 шт.	6	4 шт.	7	4 шт.	8	12 шт.																
1	4 шт.	2	8 шт.	3	8 шт.	4	8 шт.	5	2 шт.	6	4 шт.	7	4 шт.	8	12 шт.																		

Схема сборки стеллажа В420 (на примере сборки с топом В820 и базой В821)

А

Подготовка к сборке топа и базы

Забить шканты(1) и вкрутить стойки стяжек(2) в детали (I и II).
ВНИМАНИЕ! Если собирается композиция шкафов то её необходимо собирать по схемам сборки заказанных общих топов и баз

Б

Идет на верх шкафа!

Подготовка к сборке боковин

Вкрутить винты стяжек(4) в стяжки конические(3) Вставить стяжки конические(3) в боковины (III,IV) ориентируя их отверстия в сторону отверстий на торце деталей.
ВНИМАНИЕ! Верх шкафа определяется по двойной присадке под полки!

Г

В

Идет на верх шкафа!

Сборка каркаса

Присыкать базу (II) к деталям боковин (III,IV) и затянуть винты стяжки(4) до упора . Вставить в пазы деталей боковин(III,IV) и базы (II) обе детали задней стенки (V), установив между ними соединительный профиль (VII) ;
Присыковать топ (I) к деталям боковин (III,IV) и затянуть винты стяжки(4) до упора .
Прикрутить к базе (II) по разметке опоры (7) саморезами (8).
Прикрутить заднюю стенку (V) уголками мебельными (5), распределив их равномерно.

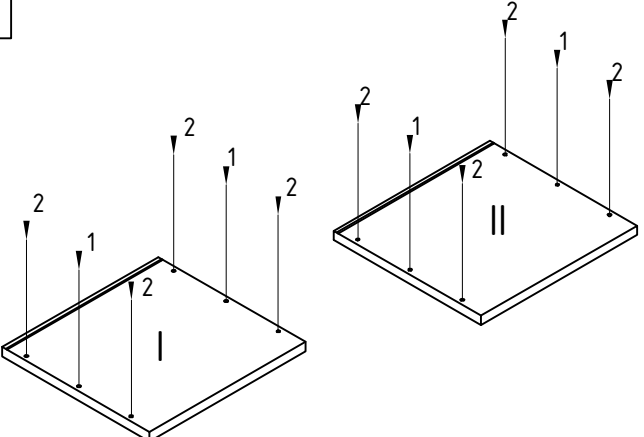
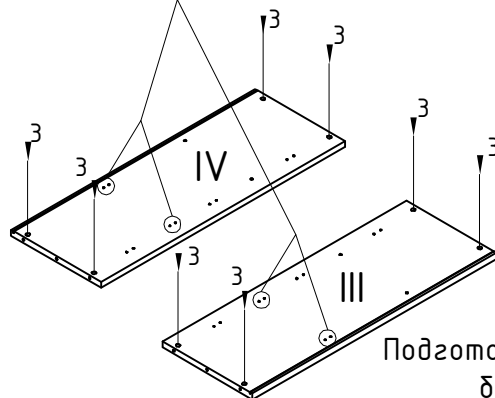
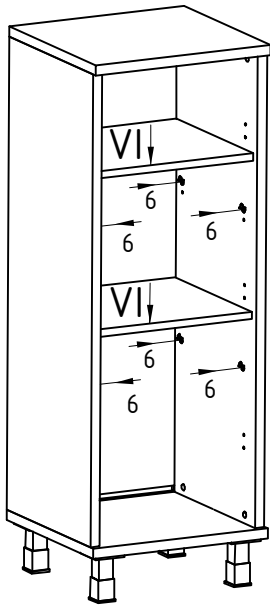
VII

Установка полок

Установить в боковины (III,IV) полкодержатели(6) для установки полок .
Установить перставные полки (VI) на установленные ранее полкодержатели(6);

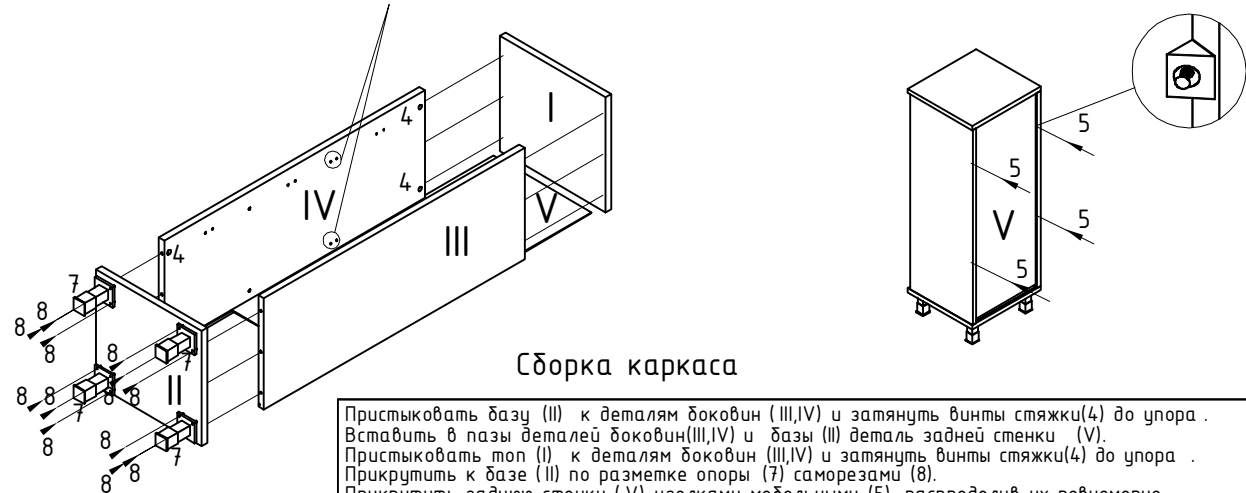
	1	4 шт.	2	8 шт.	3	8 шт.	4	8 шт.	5	4 шт.	6	8 шт.	7	4 шт.	8	12 шт.
<p>I -Топ 820 (закупается отдельно) II - База 821 (закупается отдельно) III,IV -Детали боковин V -Детали задней стенки VI -Деталь перставной полки VII -Соединительный эл-т задней стенки</p>																

Схема сборки стеллажа В421 (на примере сборки с топом В810 и базой В811)

<p>А</p>  <p>Подготовка к сборке топа и базы</p> <p>Забить шканты(1) и вкрутить стойки стяжек(2) в детали(I и II). ВНИМАНИЕ! Если собирается композиция шкафов то её необходимо собирать по схемам сборки заказанных общих топов и баз</p>	<p>Б</p> <p>Идет на верх шкафа!</p>  <p>Подготовка к сборке боковин</p> <p>Вкрутить винты стяжек(4) в стяжки конические(3) Вставить стяжки конические(3) в боковины (III,IV) ориентируя их отверстия в сторону отверстий на торце деталей. ВНИМАНИЕ! Верх шкафа определяется по двойной присадке под полки!</p>	<p>Г</p>  <p>Установка полок</p>
---	--	---

В

Идет на верх шкафа!



Сборка каркаса

Присыкать базу (II) к деталям боковин (III,IV) и затянуть винты стяжки(4) до упора. Вставить в пазы деталей боковин(III,IV) и базы (II) деталь задней стенки (V). Присыковать топ (I) к деталям боковин (III,IV) и затянуть винты стяжки(4) до упора. Прикрутить к базе (II) по разметке опоры (7) саморезами (8). Прикрутить заднюю стенку (V) уголками мебельными (5), распределив их равномерно.

Установить в боковины (III,IV) полкодержатели(6) для установки полок. Установить перставные полки (VI) на установленные ранее полкодержатели(6);

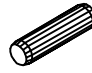
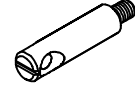
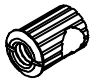

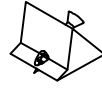
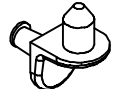
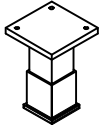

<p>I - Топ 810 (закупается отдельно) II - База 811 (закупается отдельно) III,IV - Детали боковин V - Деталь задней стенки VI - Деталь перставной полки</p>	1	4 шт.	2	8 шт.	3	8 шт.	4	8 шт.	5	4 шт.	6	8 шт.	7	4 шт.	8	12 шт.
																

Схема сборки стеллажа В430 (на примере сборки с топом В820 и базой В821)

А

Подготовка к сборке топа и базы

Забить шканты(1) и вкрутить стойки стяжек(2) в детали (I и II).
ВНИМАНИЕ! Если собирается композиция шкафов то её необходимо собирать по схемам сборки заказанных общих топов и баз

Б

Подготовка к сборке боковин

Вкрутить винты стяжек(4) в стяжки конические(3) Вставить стяжки конические(3) в боковины (III,IV) ориентируя их отверстия в сторону отверстий на торце деталей.

Г

Установка полок

Установить в боковины (III,IV) полкодержатели(6) для установки полок. Установить перставные полки (VI) на установленные ранее полкодержатели(6);

В

Сборка каркаса

Присыкавать базу (II) к деталям боковин (III,IV) и затянуть винты стяжки(4) до упора. Вставить в пазы деталей боковин(III,IV) и базы (II) обе детали задней стенки (V), установив между ними соединительный профиль (VII);
Присыкавать топ (I) к деталям боковин (III,IV) и затянуть винты стяжки(4) до упора. Прикрутить к базе (II) по разметке опоры (7) саморезами (8).
Прикрутить заднюю стенку (V) уголками мебельными (5), распределив их равномерно.

- I -Топ 820 (закупается отдельно)
- II - База 821 (закупается отдельно)
- III,IV -Детали боковин
- V -Детали задней стенки
- VI -Деталь перставной полки
- VII -Соединительный эл-т задней стенки

1	4 шт.	2	8 шт.	3	8 шт.	4	8 шт.	5	8 шт.	6	16 шт.	7	4 шт.	8	12 шт.

Схема сборки стеллажа В431 (на примере сборки с топом В810 и базой В811)

А

Подготовка к сборке топа и базы

Забить шканты(1) и вкрутить стойки стяжек(2) в детали (I и II).
ВНИМАНИЕ! Если собирается композиция шкафов то её необходимо собирать по схемам сборки заказанных общих топов и баз

Б

Подготовка к сборке боковин

Вкрутить винты стяжек(4) в стяжки конические(3) Вставить стяжки конические(3) в боковины (III,IV) ориентируя их отверстия в сторону отверстий на торце деталей.

Г

Установка полок

В

Сборка каркаса

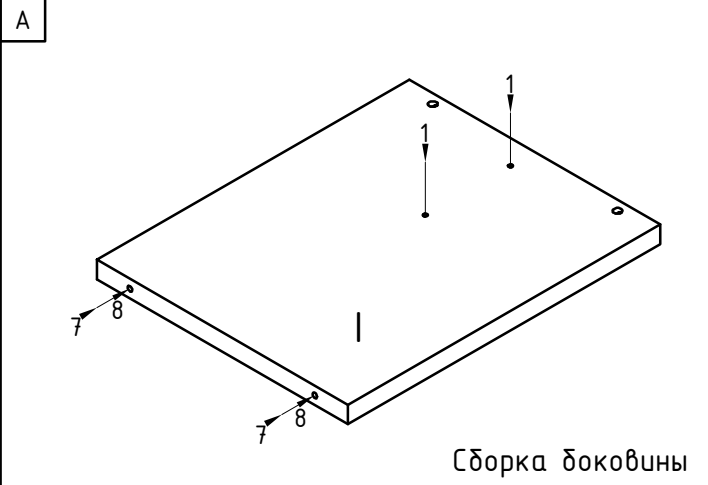
Пристыковать базу (II) к деталям боковин (III,IV) и затянуть винты стяжки(4) до упора. Вставить в пазы деталей боковин(III,IV) и базы (II) деталь задней стенки (V). Пристыковать топ (I) к деталям боковин (III,IV) и затянуть винты стяжки(4) до упора. Прикрутить к базе (II) по разметке опоры (7) саморезами (8). Прикрутить заднюю стенку (V) уголками мебельными (5), распределив их равномерно.

Установка полок

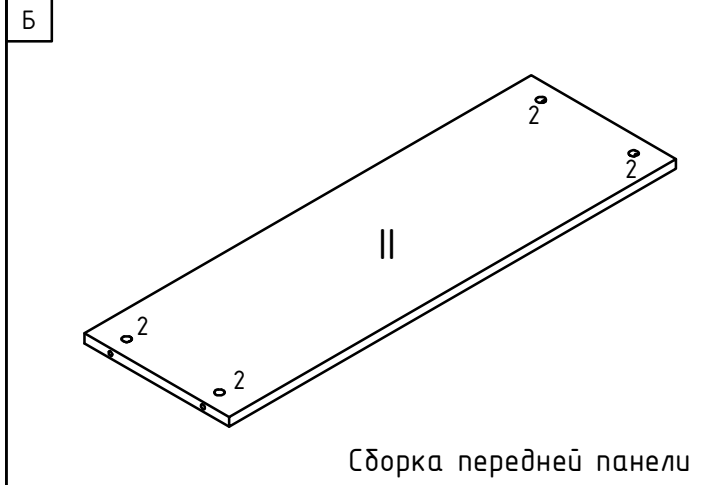
Установить в боковины (III,IV) полкодержатели(6) для установки полок. Установить перставные полки (VI) на установленные ранее полкодержатели(6);

<p>I - Топ 810 (закупается отдельно) II - База 811 (закупается отдельно) III,IV - Детали боковин V - Деталь задней стенки VI - Деталь перставной полки</p>	1	4 шт.	2	8 шт.	3	8 шт.	4	8 шт.	5	8 шт.	6	16 шт.	7	4 шт.	8	12 шт.

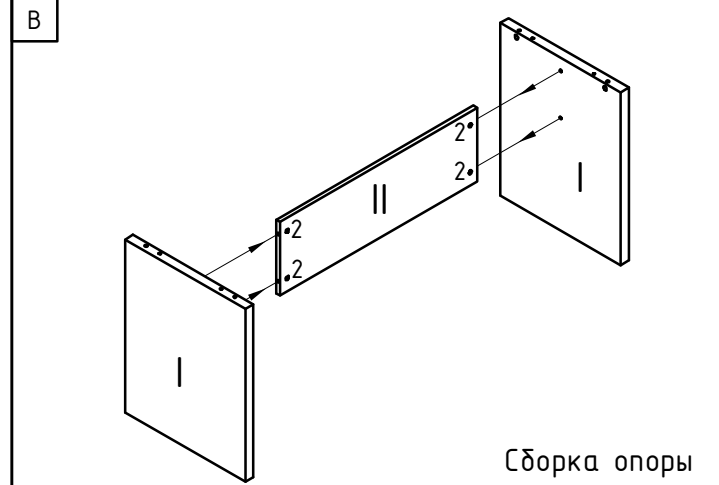
Схема сборки опоры простой В-601



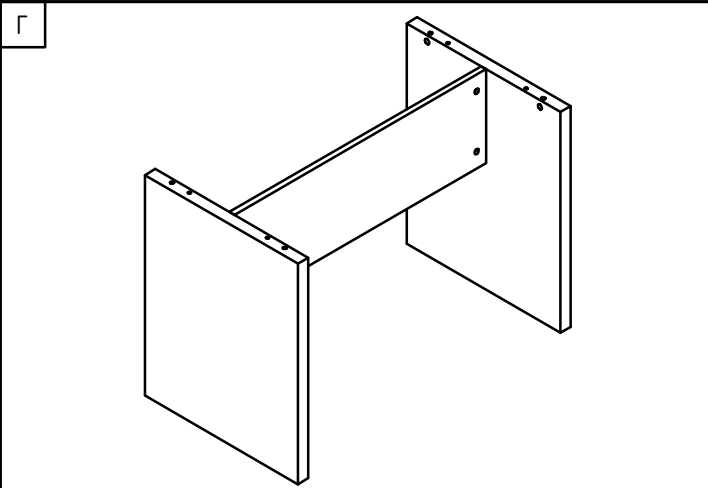
Вкрутить до упора штоки стяжек(1) в боковины(I). Забить гайки регулируемых опор(8) и вкрутить регулируемые опоры(7) в боковины(I).



Вставить стяжки эксцентрики(2) в переднюю панель(II) ориентируя их стрелкой в сторону отверстий на торце детали.



Пристыковать боковины(I) к передней панели(II) и затянуть до упора стяжки эксцентрики(2).

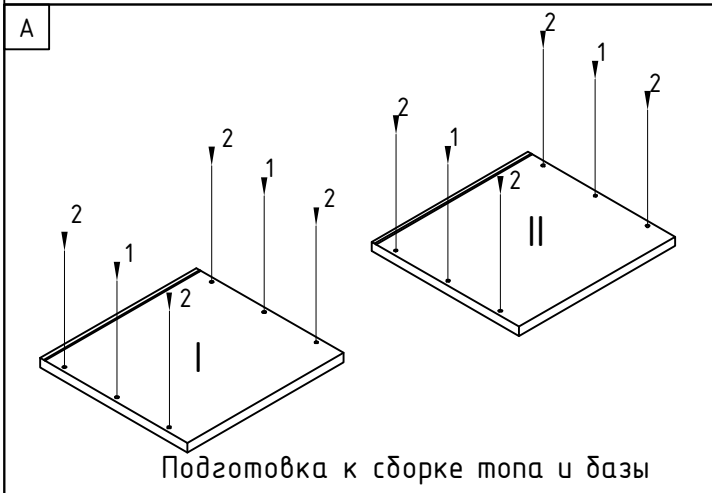


Подготовить опору к установке столешницы.

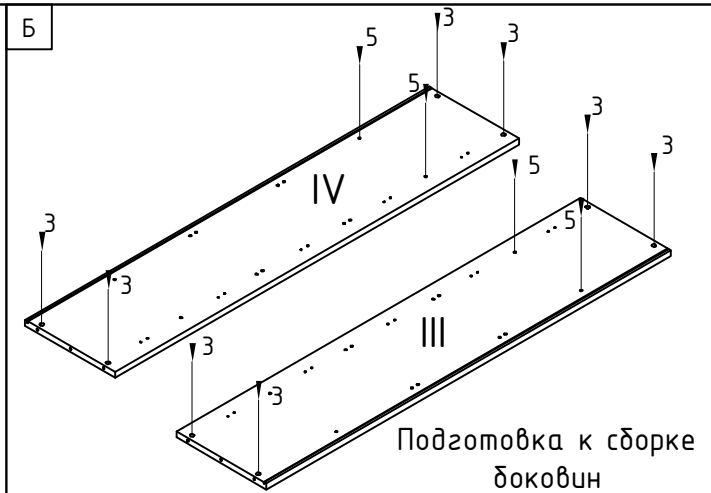
I - Боковины
II - Передняя панель

1	4 шт.	2	4 шт.	3	4 шт.	4	4 шт.	5	4 шт.	6	4 шт.	7	4 шт.	8	4 шт.

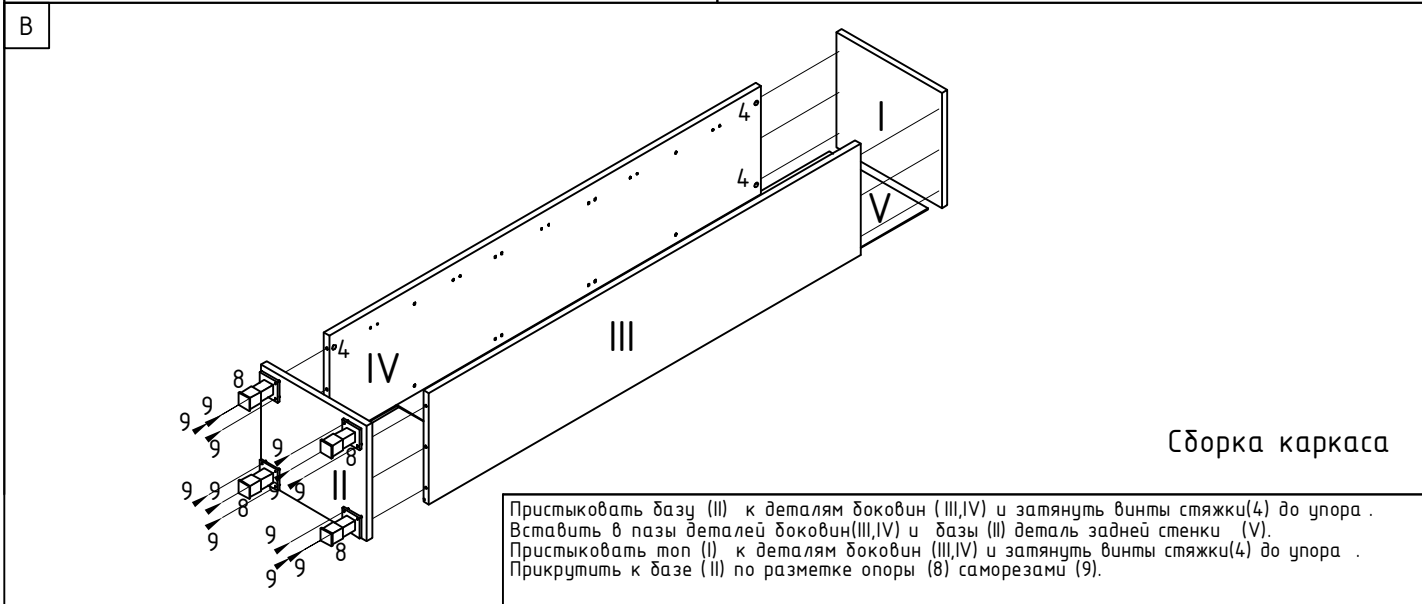
Схема сборки каркаса гардероба В701 (на примере сборки с топом В810 и базой В811)



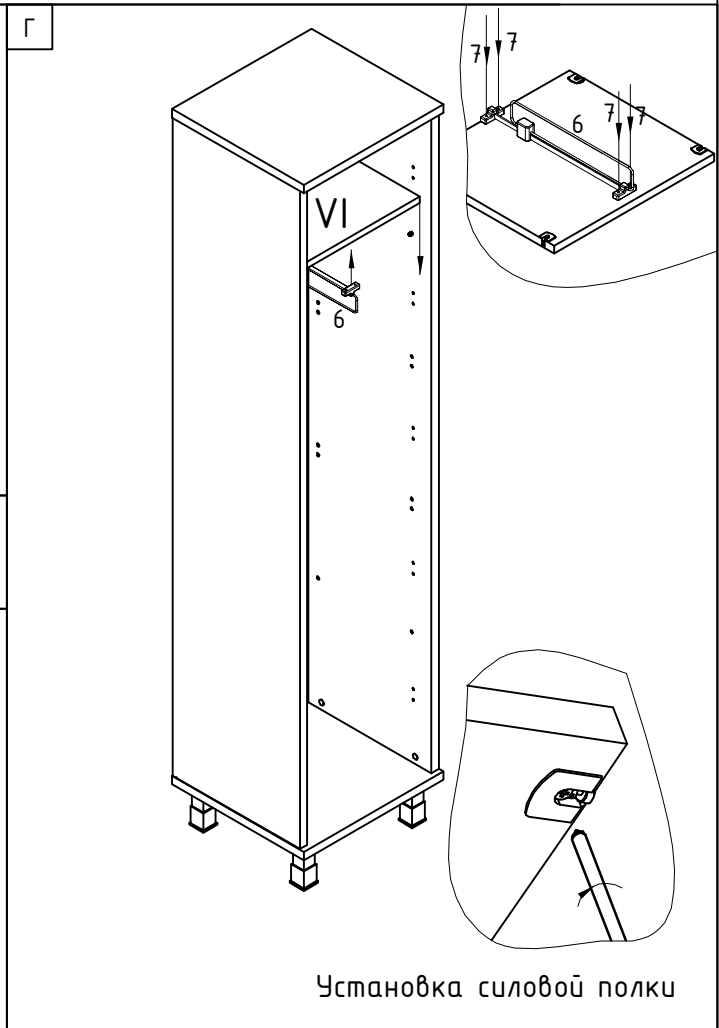
Забить шканты(1) и вкрутить стойки стяжек(2) в детали (I и II).
ВНИМАНИЕ! Если собирается композиция шкафов то её необходимо собирать по схемам сборки заказанных общих топов и баз



Вкрутить винты стяжек(4) в стяжки конические(3) Вставить стяжки конические(3) в боковины (III,IV) ориентируя их отверстия в сторону отверстий на торце деталей.
Вкрутить в боковины (III,IV) винты стяжных полкодержателей(5)



Присыкать базу (II) к деталям боковин (III,IV) и затянуть винты стяжки(4) до упора . Вставить в пазы деталей боковин(III,IV) и базы (II) деталь задней стенки (V). Присыковать топ (I) к деталям боковин (III,IV) и затянуть винты стяжки(4) до упора . Прикрутить к базе (II) по разметке опоры (8) саморезами (9).

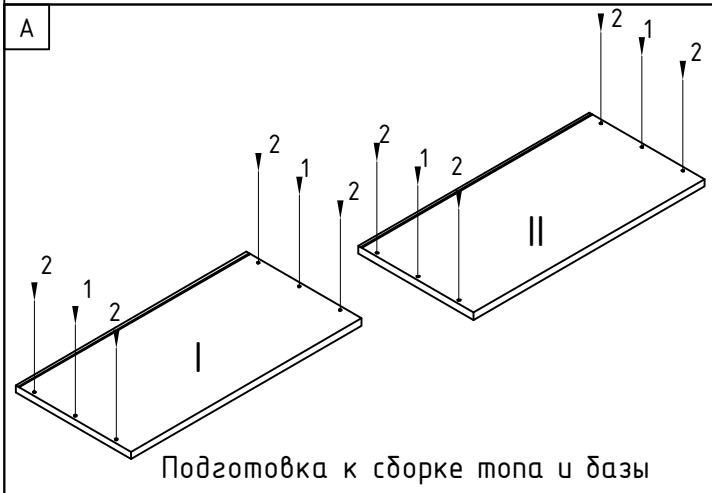


Установить силовую полку (VI) на установленные ранее винты стяжных полкодержателей(5);
Приложить выдвигающее вешало(6) и разметить расположение крепежа;
Снять силовую полку, перевернуть и прикрепить к ней выдвигающее вешало(6) саморезами(7) в соответствии с разметкой;
Установить силовую полку обратно и затянуть отверткой стяжные полкодержатели.

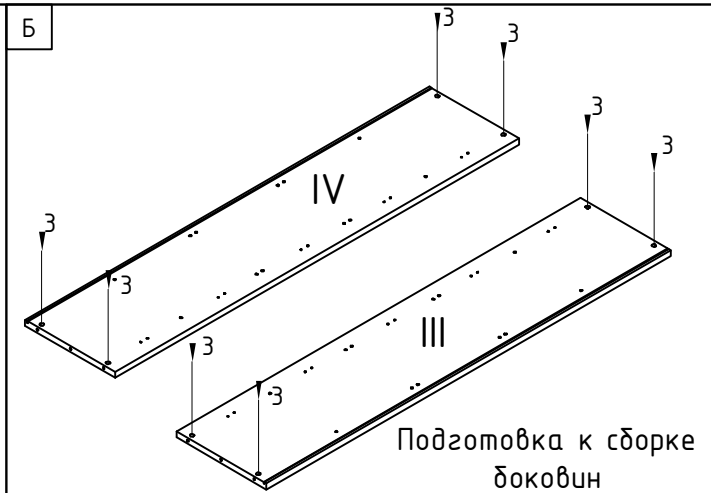
- I -Топ 810 (закупается отдельно)
- II - База 811 (закупается отдельно)
- III,IV -Детали боковин
- V -Деталь задней стенки
- VI -Деталь полки силовой

1	4 шт.	2	8 шт.	3	8 шт.	4	8 шт.	5	4 шт.	6	1 шт.	7	4 шт.	8	4 шт.	9	12 шт.

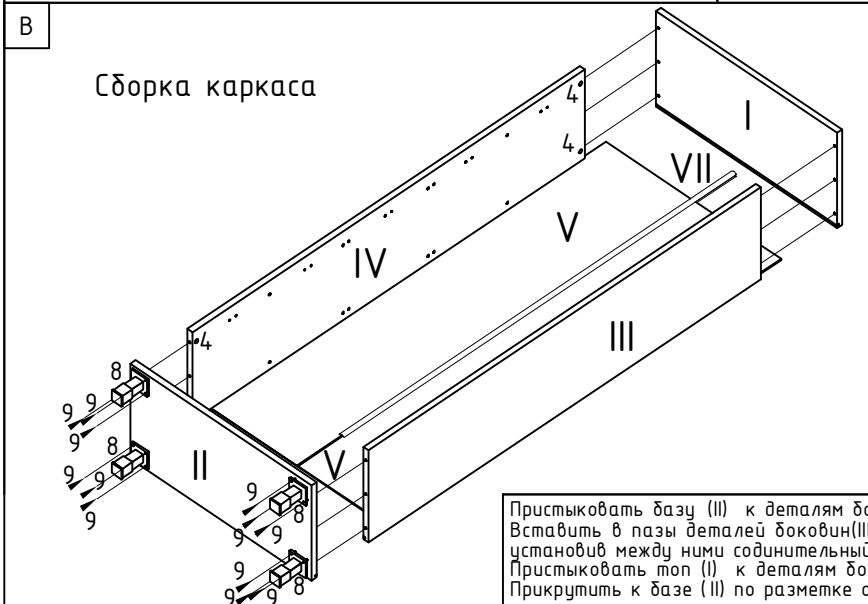
Схема сборки каркаса гардероба В 702 (на примере сборки с топом В820 и базой В821)



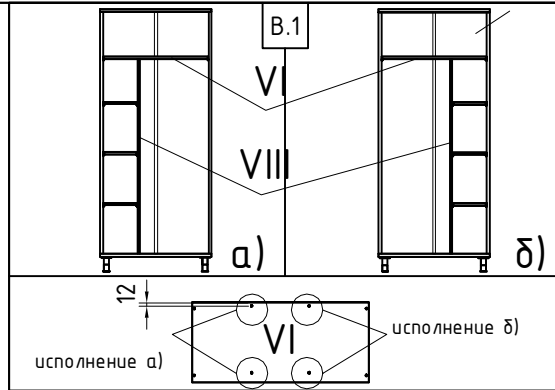
Забить шканты(1) и вкрутить стойки стяжек(2) в детали (I и II).
ВНИМАНИЕ! Если собирается композиция шкафов то её необходимо собирать по схемам сборки заказанных общих топов и баз



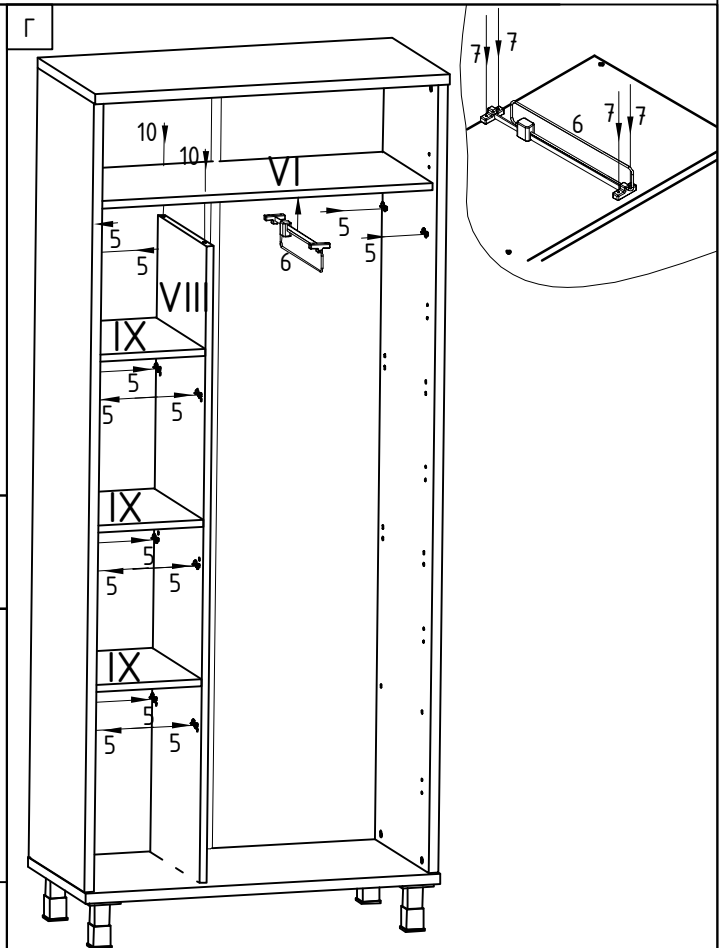
Вкрутить винты стяжек(4) в стяжки конические(3) Вставить стяжки конические(3) в боковины (III,IV) ориентируя их отверстия в сторону отверстий на торце деталей.



Пристыковать базу (II) к деталям боковин (III,IV) и затянуть винты стяжки(4) до упора . Вставить в пазы деталей боковин(III,IV) и базы (II) обе детали задней стенки (V), установив между ними соединительный профиль (VII).
Пристыковать топ (I) к деталям боковин (III,IV) и затянуть винты стяжки(4) до упора . Прикрутить к базе (II) по разметке опоры (8) саморезами (9).



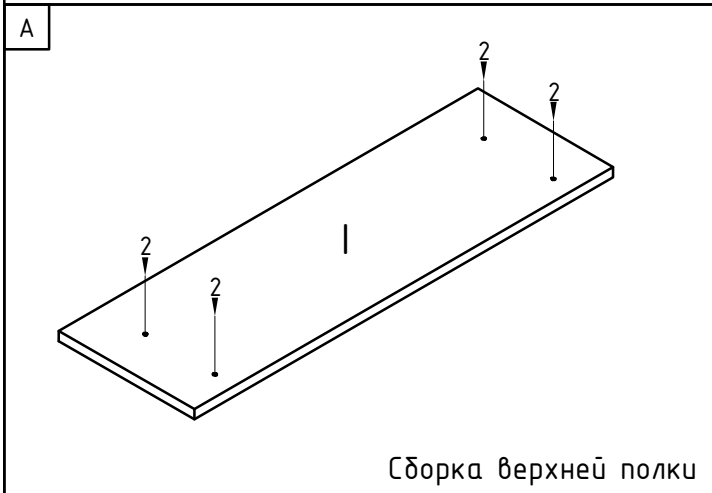
Выбрать исполнение гардероба а) или б)
В зависимости от этого досверлить в полке основной (VI) 2 отв. сквозных $\Phi 8$ для установки перегородки (VIII), расположив деталь в соответствии с рисунком.



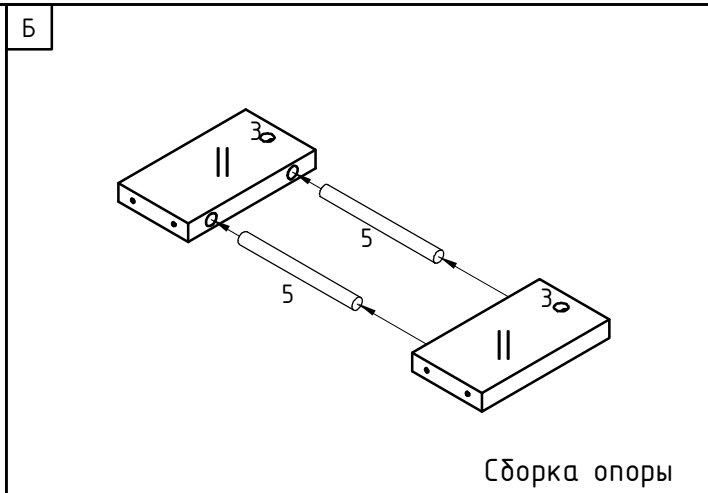
Установить в боковины (III,IV) полкодержатели (5) ;
Установить полку основную (VI) на установленные ранее полкодержатели(5);
Приложить выдвигающее вешало(6) и разметить расположение крепежа;
Снять полку основную, перевернуть и прикрутить к ней выдвигающее вешало(6) саморезами(7) в соответствии с разметкой;
Установить полку основную (VI) и установить перегородку (VIII), прикрутив перегородку к полке винтами (10) ;
Установить в боковину (III или IV) полкодержатели (5), а затем полки переставные (IX);

I,II -Топ 820, База 821 (закупается отдельно)	1	4 шт.	2	8 шт.	3	8 шт.	4	8 шт.	5	16 шт.	6	1 шт.	7	4 шт.	8	4 шт.	9	12 шт.	10	2 шт.
III,IV -Детали боковин V -Детали задней стенки VI -Деталь полки основной VII -Соединительный эл-т задней стенки VIII - Деталь перегородки																				

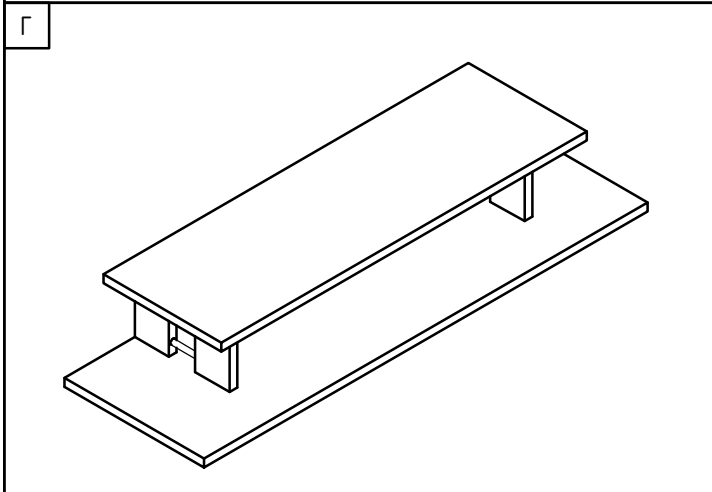
Схема сборки греденци В-801



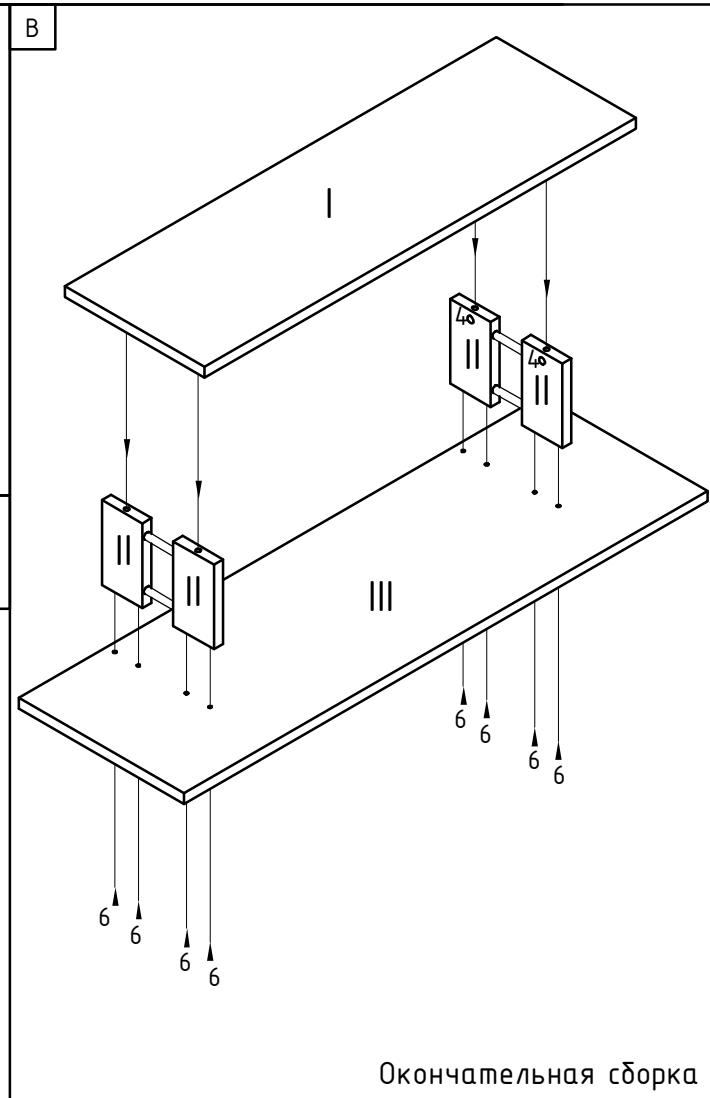
Вкрутить до упора штоки стяжек(2) в полку верхнюю(I).



Вкрутить винты стяжек(4) в стяжки конические(3). Вставить стяжки конические(3) в детали опоры(II) сориентировав их отверстия в сторону отверстий на торце деталей. Соединить детали опоры(II) вставив декоративные втулки(5)



Подготовить греденцию к установке.



Пристыковать детали опоры(II) к полке верхней(I) и закрепить, затянув до упора все винты стяжек(4). Пристыковать полку нижнюю(III) к деталям опоры(II) вкрутив стяжки конферматы(6).

- I - Полка верхняя
- II - Деталь опоры (П/Л)
- III - Полка нижняя

1	6 шт.	2	4 шт.	3	4 шт.	4	4 шт.	5	4 шт.	6	8 шт.